

## Двух и четырехполюсные АВДТ OptiDin VD63 ГОСТ Р 51327.1-2010 (МЭК 61009-1:2006)



Автоматические выключатели, управляемые дифференциальным током со встроенной защитой от сверхтоков (далее дифференциальные автоматы АВДТ), типа OptiDin VD63 устанавливаются в электрических цепях переменного тока частоты 50 Гц с глухозаземленной нейтралью номинальным напряжением не выше 400 В и номинальными токами до 63 А и предназначены для защиты людей от поражения электрическим током при неисправностях электрооборудования или при непреднамеренном контакте с открытыми проводящими частями электроустановок, для предотвращения возгораний и пожаров, возникающих вследствие протекания токов утечки и замыканий на землю, а также для защиты от перегрузки и короткого замыкания. Автоматические выключатели относятся к классу устройств, функционально зависящих от напряжения сети (не размыкающихся автоматически в случае исчезновения напряжения). Двухполюсные автоматические выключатели предназначены для стационарной установки при неподвижной проводке в нормальных и жестких условиях эксплуатации по ГОСТ Р МЭК 335-1 в однофазных, а четырехполюсные в трехфазных.

### Особенности продукции

Дифференциальные автоматы OptiDin VD63 представляют собой электронное устройство, функционально зависящее от напряжения сети (не размыкающееся автоматически в случае исчезновения напряжения) и совмещают в себе функции автоматического выключателя и УЗО.

OptiDin VD63 является наиболее эффективной защитой человека от поражения электрическим током при прямом прикосновении к одной из токоведущих частей.

Быстродействующий защитный АВДТ, реагирующий на дифференциальный ток, со встроенной защитой от сверхтоков обеспечивает три вида защиты:

- защиту человека от поражения электрическим током при случайном непреднамеренном прикосновении к токоведущим частям электроустановок при повреждениях изоляции;
- предотвращение пожаров вследствие протекания токов утечки на землю;
- защиту от перегрузки и короткого замыкания.

АВДТ OptiDin VD63 сохраняет работоспособность при пониженном напряжении сети (до 50 В).

В АВДТ предусмотрена индикация срабатывания от дифференциального тока.

Индикатор состояния контактов автоматического выключателя позволяет получить точную информацию о состоянии контактов (замкнуто/разомкнуто).

Монтаж на стандартную DIN-рейку (35 мм) защелкой.

Максимальная отключающая способность – 6000 А.

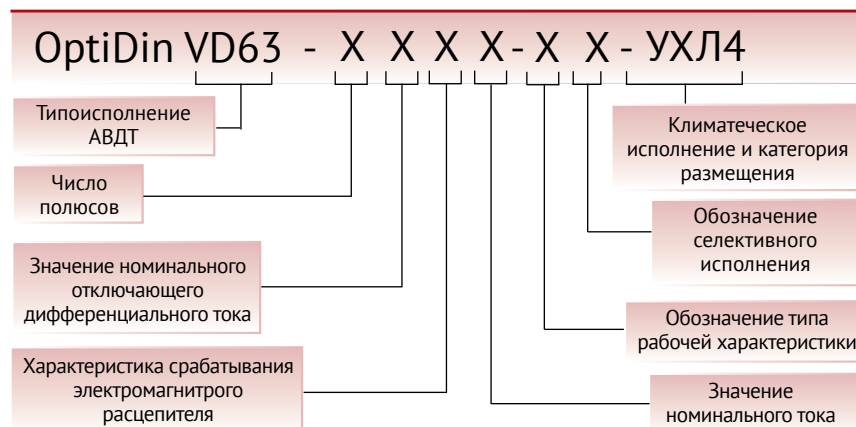
Наличие исполнения с выдержкой времени при срабатывании от дифференциального тока – тип S.

## Технические характеристики двух и четырехполюсные АВДТ OptiDin VD63

Наименование параметра	Общего типа	Типа S (с выдержкой времени)
Номинальное напряжение частоты 50Гц ( $U_n$ ), В - двухполюсного - четырехполюсного		230 400
Номинальный отключающий дифференциальный ток (уставка по току утечки), $I_{\Delta n}$ , А	0,01; 0,03; 0,1; 0,3	0,1; 0,3
Номинальный ток, $I^n$ , А	10; 16; 20; 25; 32; 40; 50; 63	25; 32; 40; 50; 63
Номинальный неотключающий дифференциальный ток, $I_{\Delta no}$		0,5 ( $I_{\Delta n}$ )
Время отключения при двойном значении номинального отключающего дифференциального тока, не более, сек.	0,04	0,2
Номинальная наибольшая включающая и отключающая способность по дифференциальному току, $I_{\Delta m}$ , А		3000
Номинальная наибольшая коммутационная способность, $I_{cn}$ , А		6000
Характеристика срабатывания электромагнитного расцепителя		C
Диапазон рабочих температур, °С		-25 ÷ +40
Сечение подключаемых проводников, мм <sup>2</sup>		1,5 ÷ 25
Износостойкость общая (механических циклов), не менее		6000
Износостойкость коммутационная (электрических циклов), не менее		2000
Тип рабочей характеристики (по условиям функционирования при наличии составляющей постоянного тока)		A*
Масса, кг - двухполюсного - четырехполюсного		до 0,3 до 0,5
Степень защиты		IP20

\*OptiDin VD63 работоспособно как при синусоидальных токах частоты 50 Гц, так и при пульсирующих постоянных дифференциальных токах.

## Структура условного обозначения АВДТ OptiDin VD63





Номинальный отключающий дифференциальный ток ( $I_{\Delta n}$ ), 10 мА

Номинальный ток, А	Наименование	Артикул
10	OptiDin VD63-21C10-A	103448
16	OptiDin VD63-21C16-A	103449
20	OptiDin VD63-21C20-A	103450
25	OptiDin VD63-21C25-A	103451



Номинальный отключающий дифференциальный ток ( $I_{\Delta n}$ ), 30 мА

Номинальный ток, А	Наименование	Артикул
10	OptiDin VD63-22C10-A	103452
16	OptiDin VD63-22C16-A	103453
20	OptiDin VD63-22C20-A	103454
25	OptiDin VD63-22C25-A	103455
32	OptiDin VD63-22C32-A	103456
40	OptiDin VD63-22C40-A	103457
50	OptiDin VD63-22C50-A	103458
63	OptiDin VD63-22C63-A	103459



Номинальный отключающий дифференциальный ток ( $I_{\Delta n}$ ), 100 мА

Номинальный ток, А	Наименование	Артикул
10	OptiDin VD63-23C10-A	103460
16	OptiDin VD63-23C16-A	103461
20	OptiDin VD63-23C20-A	103462
25	OptiDin VD63-23C25-A	103463
32	OptiDin VD63-23C32-A	103495
40	OptiDin VD63-23C40-A	103496
50	OptiDin VD63-23C50-A	103464
63	OptiDin VD63-23C63-A	103465



Номинальный отключающий дифференциальный ток ( $I_{\Delta n}$ ), 300 мА

Номинальный ток, А	Наименование	Артикул
25	OptiDin VD63-24C25-A	103466
32	OptiDin VD63-24C32-A	103467
40	OptiDin VD63-24C40-A	103468
50	OptiDin VD63-24C50-A	103469
63	OptiDin VD63-24C63-A	103470

# ЧЕТЫРЕХПОЛЮСНЫЕ АВДТ OptiDin VD63



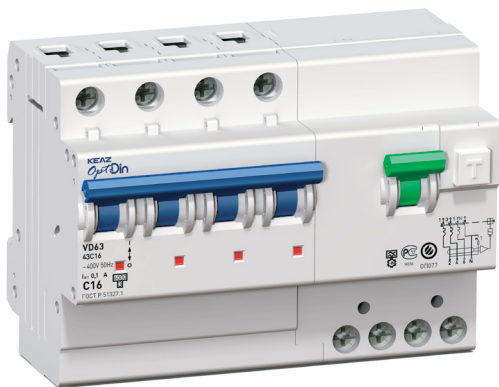
Номинальный отключающий дифференциальный ток ( $I_{\Delta n}$ ), 10 мА

Номинальный ток, А	Наименование	Артикул
10	OptiDin VD63-41C10-A	103471
16	OptiDin VD63-41C16-A	103472
20	OptiDin VD63-41C20-A	103473
25	OptiDin VD63-41C25-A	103474



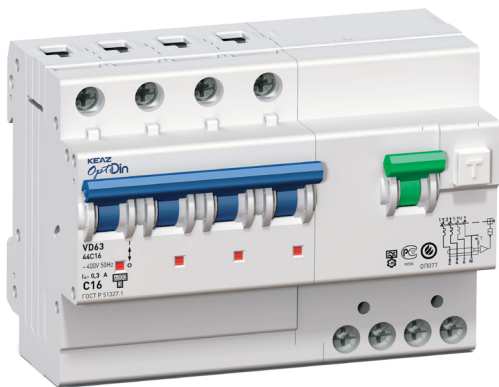
Номинальный отключающий дифференциальный ток ( $I_{\Delta n}$ ), 30 мА

Номинальный ток, А	Наименование	Артикул
10	OptiDin VD63-42C10-A	103475
16	OptiDin VD63-42C16-A	103476
20	OptiDin VD63-42C20-A	103477
25	OptiDin VD63-42C25-A	103478
32	OptiDin VD63-42C32-A	103479
40	OptiDin VD63-42C40-A	103480
50	OptiDin VD63-42C50-A	103481
63	OptiDin VD63-42C63-A	103482



Номинальный отключающий дифференциальный ток ( $I_{\Delta n}$ ), 100 мА

Номинальный ток, А	Наименование	Артикул
10	OptiDin VD63-43C10-A	103483
16	OptiDin VD63-43C16-A	103484
20	OptiDin VD63-43C20-A	103485
25	OptiDin VD63-43C25-A	103486
32	OptiDin VD63-43C32-A	103487
40	OptiDin VD63-43C40-A	103488
50	OptiDin VD63-43C50-A	103489
63	OptiDin VD63-43C63-A	103490



Номинальный отключающий дифференциальный ток ( $I_{\Delta n}$ ), 300 мА

Номинальный ток, А	Наименование	Артикул
25	OptiDin VD63-44C25-A	103491
32	OptiDin VD63-44C32-A	103492
40	OptiDin VD63-44C40-A	103493
50	OptiDin VD63-44C50-A	103497
63	OptiDin VD63-44C63-A	103494

Техническая информация стр. 135